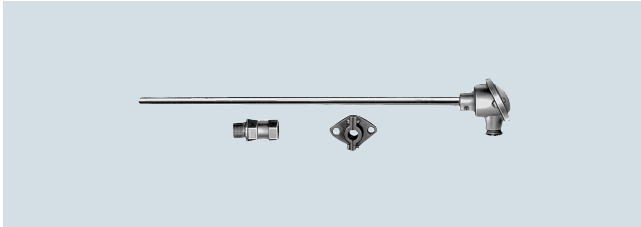


# Измерение температуры

## Термометры сопротивления

Термометры сопротивления для дымовых газов с соединительной головкой

### Обзор



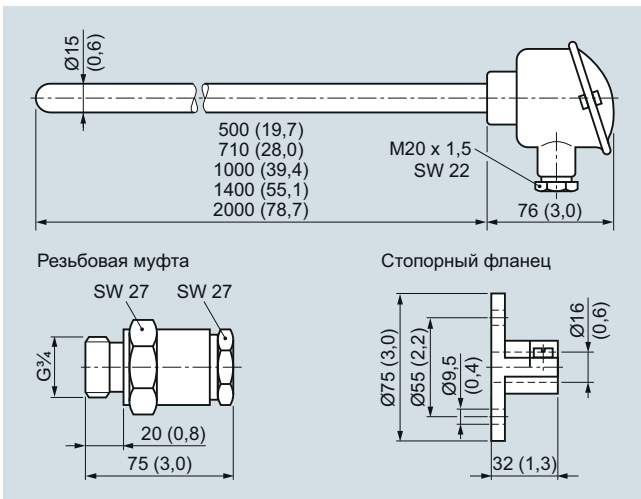
Термометры сопротивления для дымовых газов с соединительной головкой предназначены для диапазона температур от -50 до +600 °C (от -58 до +1112 °F) и могут поставляться со встроенным измерительным преобразователем температуры.

Монтажный фланец или резьбовая муфта заказываются отдельно.

### Технические характеристики

Конструкция	В соответствии с DIN 43764: Термометр без монтажа
Защитная гильза	
• Тип	1, DIN 43772; цилиндрическая, диаметр 15 мм (0,59 дюйма), толщина стенки 3 мм (0,12 дюйма), без швов
• Материал	Ст. 35.8, кат. № 1.0305, эмалированная
• Допустимая нагрузка	1 бар (14,5 фунт/кв. дюйм) выше атмосферного, по DIN 43772
Измерительная вставка	Сменная, с трубчатой измерительной вставкой (диаметр 8 мм (0,31 дюйма)) из нержавеющей стали; клеммная колодка с зажимными пружинами

### Чертежи с размерами



Термометр сопротивления для дымовых газов с соединительной головкой, размеры в мм (дюймах)

### Данные по выбору и заказу

Код изделия

#### Термометр сопротивления для дымовых газов

Измерительный резистор (навивка), утопленный в керамику  
Один измерительный резистор Pt100, трехпроводное подключение

Монтажная длина/ мм (дюймов):	Масса/ кг (фунтов):	
• 500 (19,7)	0,9 (1,98)	<b>7MC1000 - 1BA2</b>
• 710 (28,0)	1,1 (2,43)	<b>7MC1000 - 2BA2</b>
• 1000 (39,4)	1,5 (3,31)	<b>7MC1000 - 3BA2</b>
• 1400 (55,1)	1,9 (4,19)	<b>7MC1000 - 4BA2</b>
• 2000 (78,7)	2,7 (5,95)	<b>7MC1000 - 5BA2</b>

#### Соединительная головка, тип В

из литого легкого сплава, с одним кабельным вводом и

- Резьбовой крышкой
- Стандартной откидной крышкой
- Верхней откидной крышкой

1  
4  
6

#### Другие типы конструкции

Добавьте «-Z» к номеру изделия, укажите код (коды) заказа и текстовое описание.

Специальная версия, укажите в виде текста

Номер процесса для заказной версии

Паспортная табличка из нержавеющей стали укажите номер TAG в текстовом виде

Калибровка выполняется в одной точке, укажите требуемую температуру в виде текста (размещайте заказ требуемое количество раз для нескольких точек калибровки).

При установке дополнительных измерительных преобразователей следует иметь в виду, что все калибровочные точки должны находиться внутри установленного измерительного диапазона. Если точки расположены вне стандартного измерительного диапазона, требуется добавить Y11.

Код заказа

**Y98**

**Y99**

**Y15**

**Y33**

#### Аксессуары

Код изделия

#### Монтажный фланец

**7MC2998 - 5CA**

Регулируемый, по DIN 43734;  
Материал: GTW 35, кат. № 0.8035 для защитной трубки с диаметром 15 мм (0,59 дюймов), 0,3 кг (0,66 фунтов)

#### Газонепроницаемая резьбовая муфта

Материал: 9 SMnPb 28  
Материал № 1.0718, для защитной гильзы с диаметром 15 мм (0,59 дюймов), 0,4 кг (0,88 фунтов)

- внутренняя резьба Gs с прокладкой
- внутренняя резьба G½ с прокладкой

**7MC2998 - 5DA**

**7MC2998 - 5DC**

**Данные по заказу измерительного преобразователя, устанавливаемого в соединительной головке, и измерительных преобразователей с сертификацией по SIL, представлены в разделе «Измерительные преобразователи температуры для установки в соединительной головке» (стр. 2/177).**

Отдельные части: измерительные вставки, см. «Аксессуары» на стр. 2/181

### Защитная гильза сварного типа

**Защитная гильза сварного типа для термометров сопротивления для сред высокого давления по DIN 43 767, без трубной шейки, без соединительной головки**

- Конический хвостовик с цилиндрическим приварным ниппелем
- Для трубчатой измерительной вставки диаметром 6 мм (0,24 дюйма)
- Внутренняя резьба M18 x 1,5 (включая стальную резьбовую заглушку)

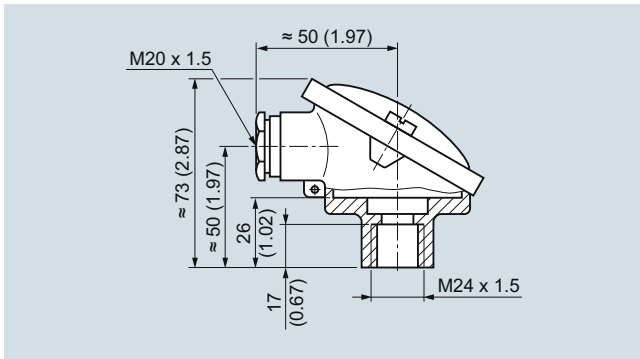
### Трубная шейка

**Трубная шейка для термометра сопротивления с резьбовым соединением для высокого давления**

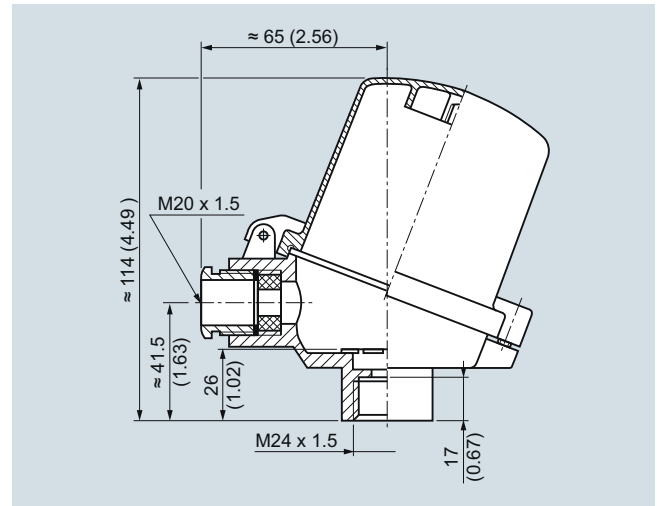
- Из нержавеющей стали, кат. № 1.4571
- С резьбой на обоих концах
- Для трубчатой измерительной вставки диаметром 6 мм (0,24 дюйма)

### Чертежи с размерами

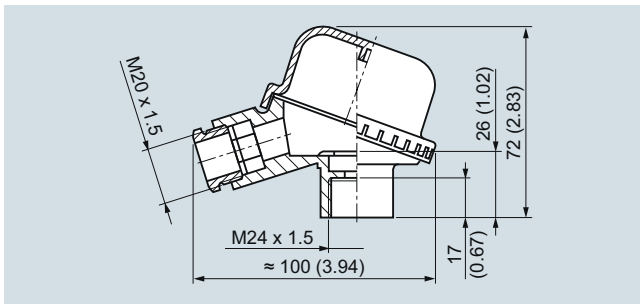
**Соединительные головки для термометров сопротивления сред низкого и высокого давления, термометров сопротивления газа и термометров сопротивления фланцевого типа**



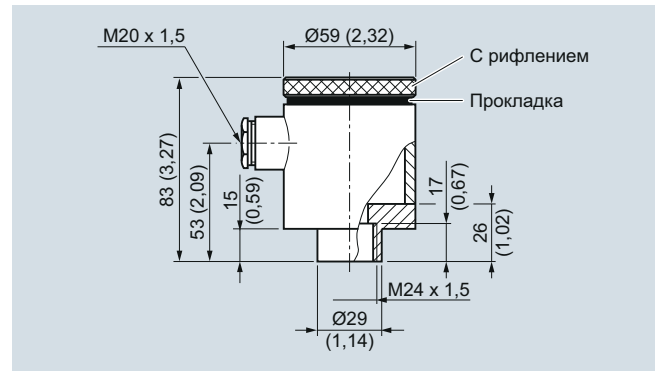
Соединительная головка, тип В, степень защиты IP54, из литого легкого сплава, с резьбовой крышкой, размеры в мм (дюймах)



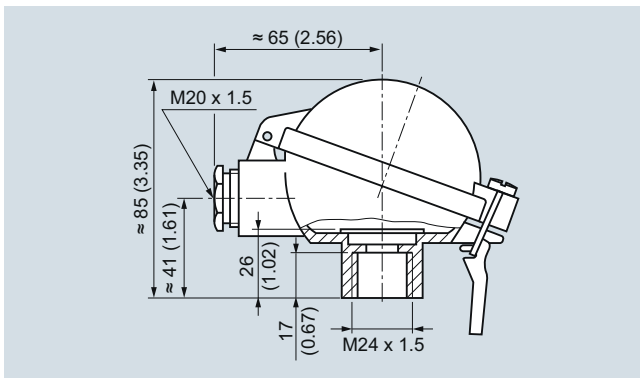
Соединительная головка, тип В, степень защиты IP65, из литого легкого сплава, с верхней откидной крышкой, размеры в мм (дюймах)



Соединительная головка, тип В, степень защиты IP54, из пластика, с резьбовой крышкой, размеры в мм (дюймах)



Соединительная головка, тип В-VA, степень защиты IP65, из нержавеющей стали, с резьбовой крышкой, размеры в мм (дюймах)



Соединительная головка, тип В, степень защиты IP65, из литого легкого сплава, со стандартной откидной крышкой, размеры в мм (дюймах)

# Измерение температуры

## Термометры сопротивления

Аксессуары — защитные гильзы сварного типа, трубные шейки и соединительные головки

### Данные по выбору и заказу

Код изделия

#### Сварная защитная гильза для термометров сопротивления для сред высокого давления по DIN 43767, без трубной шейки, без соединительной головки

конический хвостовик с цилиндрическим приварным ниппелем, для трубчатой измерительной вставки диаметром 6 мм (0,24 дюйма); внутренняя резьба M18 x 1,5 (включая стальную резьбовую заглушку)

#### До 540 °C (1004 °F)

#### Защитная гильза по DIN 43772, тип 4 из 13 CrMo 44, кат. № 1.7335

Длина конуса С мм (дюймов)	Длина защитной трубки L мм (дюймов)	Масса мм (дюймов)
• 65 (2,56)	140 (5,51)	0,3 (0,66)
• 65 (2,56)	200 (7,87)	0,5 (1,1)
• 125 (4,92)	200 (7,87)	0,5 (1,1)
• 125 (4,92)	260 (10,24)	0,6 (1,32)

7MC1905-1GA  
7MC1905-2GA  
7MC1905-3GA  
7MC1905-4GA

#### До 550 °C (1022 °F)

#### Защитная гильза по DIN 43772, тип 4 из 6 CrNiMoTi 17122, кат. № 1.4571

Длина конуса С мм (дюймов)	Длина защитной гильзы L мм (дюймов)	Масса кг (фунтов)
• 65 (2,56)	140 (5,51)	0,3 (0,66)
• 65 (2,56)	200 (7,87)	0,5 (1,1)
• 125 (4,92)	200 (7,87)	0,5 (1,1)
• 125 (4,92)	260 (10,24)	0,6 (1,32)

7MC1905-1DA  
7MC1905-2DA  
7MC1905-3DA  
7MC1905-4DA

### Данные по выбору и заказу

Код изделия

#### Трубная шейка для термометра сопротивления с резьбовым соединением для высокого давления

из нержавеющей стали, кат. № 1.4571, с резьбой на обоих концах, для трубчатой измерительной вставки диаметром 6 мм (0,24 дюйма)

Трубная шейка длина мм (дюймов)	Общая длина термометра сопротивления без соединительной головки мм (дюймов)	Длина защитной гильзы мм (дюймов)	Масса кг (фунтов)
• 135 (5,31)	395 (15,55)	260 (10,24)	0,14 (0,31)
• 165 (6,50)	305/365 (12,01/14,37)	140/200 (5,51/7,87)	0,15 (0,33)
• 195 (7,68)	395 (15,55)	200 (7,87)	0,18 (0,40)
• 225 (8,86)	365 (14,37)	140 (5,51)	0,20 (0,44)
• 255 (10,04)	395 (15,55)	140 (5,51)	0,22 (0,49)

7MC1906-1AA  
7MC1906-2AA  
7MC1906-3AA  
7MC1906-4AA  
7MC1906-5AA

### Данные по выбору и заказу

Код изделия

#### Соединительные головки для термометров сопротивления для сред низкого, высокого давления, газа и термометров сопротивления фланцевого типа

#### Соединительная головка, тип В, степень защиты IP54

Из литого легкого сплава, с резьбовой крышкой и одной кабельной муфтой, вес: 0,14 кг (0,31 фунтов)

7MC1907-1BA

Из пластика, с резьбовой крышкой и одной кабельной муфтой, вес: 0,08 кг (0,18 фунтов)

7MC1907-1BK

#### Соединительная головка, тип В, степень защиты IP65

Масса: 0,3 кг (0,66 фунтов)

7MC1907-1BF

Из литого легкого сплава, со стандартной откидной крышкой и одной кабельной муфтой

7MC1907-1BL

Из литого легкого сплава, с верхней откидной крышкой и одной кабельной муфтой

#### Соединительная головка, тип В-VA, степень защиты IP65

Из нержавеющей стали, с резьбовой крышкой и одной кабельной муфтой, вес: 0,65 кг (1,43 фунта)

7MC1907-1BV

### Данные по выбору и заказу

Код изделия

#### Соединительные головки для термометров сопротивления для сред низкого, высокого давления, газа и термометров сопротивления фланцевого типа

#### Аксессуары

для соединительной головки, тип В, степень защиты IP65

Быстроразъемное соединение (степень защиты соединительной головки снижается до IP54)  
Масса: 0,02 кг (0,04 фунта)

7MC1907-1BS

Соединительные головки с просверленным отверстием диаметром 15,5 мм (0,61 дюйма) вместо внутренней резьбы M24 x 1,5 по запросу.